

SHARP

MX-3070N/MX-3570N/MX-4070N
Digitaal multifunctioneel full-colour systeem



A3-KLEUREN-MFP'S MET
GEAVANCEERDE FUNCTIES

Informatie bevordert succes **/This is Why**, daarom hebt u onze volgende generatie A3-MFP's nodig.

U wilt slimmer werken /This is Why, daarom moet u uw team de mogelijkheden bieden van onze volgende generatie-technologie.

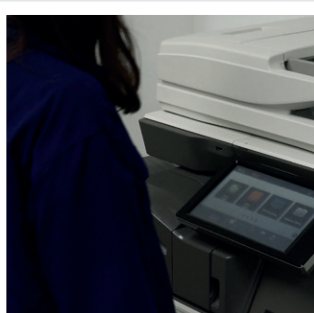
De MX-3070N, MX-3570N en MX-4070N verbeteren de efficiëntie en het gebruiksgemak op kantoor enorm. Dankzij hun geavanceerde, ergonomische ontwerp en de toekomstgerichte connectiviteit zijn deze machines van de volgende generatie ontworpen om precies in het hart van uw informatie-infrastructuur te werken, waardoor kosten worden bespaard en de werkprocessen worden geoptimaliseerd.

Bied uw medewerkers alle mogelijkheden

Welk model u ook kiest - 30, 35 of 40 pagina's per minuut - onze geavanceerde technologie stelt iedereen in uw organisatie in staat te werken op de manier waarop hij of zij dat wil.

De Single Sign-On-functie verbetert de productiviteit, doordat mensen rechtstreeks vanaf het bedieningspaneel kunnen inloggen bij hun cloud-opslagdiensten, zoals Google Drive™, SharePoint® en OneDrive®. Het afdrukken direct vanuit de cloud en het scannen van documenten vanaf de MFP naar de Cloud duurt maar een paar seconden. Eenmalig inloggen, en u hebt toegang tot al uw documenten!

BEWEGINGSENSOR ACTIVEERT DE MFP WANNEER EEN GEBRUIKER IN DE BUURT KOMT, ZODAT DE MFP DIRECT GEREED IS VOOR GEBRUIK



Geavanceerde technologie

De MX-3070N, MX-3570N en MX-4070N zitten vol functies die u nodig hebt voor maximale productiviteit. Als u in de buurt komt, wordt u door een bewegingssensor gedetecteerd en komt de MFP uit de sluimerstand, klaar om opdrachten uit te voeren zonder dat u hoeft te wachten.

Een groot kleuren 10,1 inch bedieningsscherm dat kan worden gekanteld voor beter zicht biedt u intuïtieve toegang tot alle functies, met een ingebouwde 'snelle hulp'-handleiding ter ondersteuning en illustratie van elke stap.

Het multitouch bedieningsscherm stelt u in staat om menu-iconen te verplaatsen voor directe toegang tot veel gebruikte functies en ondersteunt de aanraak- en schuifbewegingen. Met de voorbeeldfunctie kunt u eenvoudiger documenten controleren, bekijken en bewerken voordat u deze afdrukt.



BEGINSCHERM MET EENVOUDIGE DRAG & DROP-AANPASSINGSMOGELIJKHEDEN

Tijd is vaak schaars /This is Why, daarom zijn onze MFP's ontworpen om zoveel meer te doen.

Alle MFP's kunnen afdrukken, kopiëren en scannen. Maar deze volgende generatie MX-3070N, MX-3570N of MX-4070N kan nog zoveel meer. Deze MFP's kunnen ook als printserver functioneren voor de 'pull printing'-functionaliteit. Dat betekent dat u de gemakkelijke functie Print Release kunt gebruiken om uw documenten af te drukken met elke Sharp-MFP in uw netwerk.*

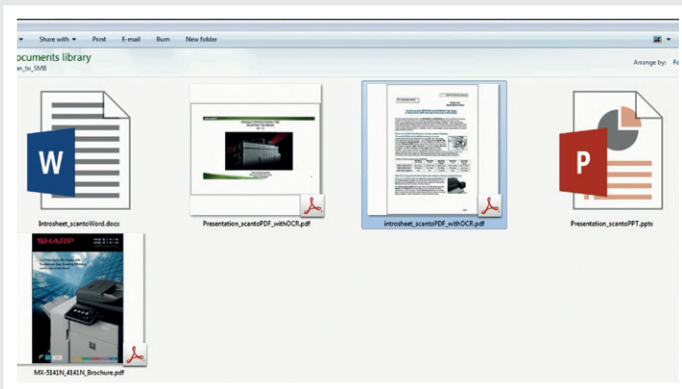
Dit verhoogt niet alleen de betrouwbaarheid, omdat uw documenten nooit onbewaakt op de uitvoer liggen, maar het vergroot ook het gemak, doordat u geen stapels papier meer mee hoeft te slepen.

De scankwaliteit is van topklasse

Scannen gaat heel snel met 200 pagina's per minuut, en met de automatische kleurmodus kunt u een gemengde stapel van kleur- en zwart-wit-documenten automatisch verwerken, zelfs als ze verschillen in formaat en gewicht. Plaats uw documenten in de documenteninvoer met een capaciteit van 150-vel en laat de MFP de rest doen.

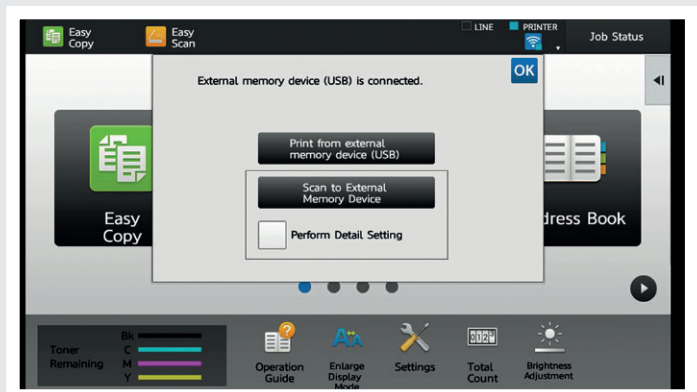
Dankzij een krachtige optische-tekenherkenningsfunctie (OCR functie) kunt u uw document in verschillende bestandsformaten scannen en opmaken, waaronder volledig doorzoekbare pdf-bestanden en bewerkbare bestanden in verschillende Microsoft Office-formaten, zoals Word, PowerPoint of Excel. U hoeft documenten die u alleen op papier hebt niet meer helemaal over te typen, en daarbij komt dat het toegang krijgen tot en het vinden van informatie sterk vereenvoudigd wordt.

Als er Microsoft Office-bestanden op een USB-geheugenstick staan, kunt u deze eenvoudigweg in de MFP plaatsen, de gewenste bestanden selecteren en deze direct afdrukken. Ook scannen naar een geheugenstick, naar de cloud of direct afdrukken is voor de gebruiker heel eenvoudig.



ZET GESCANDE DOCUMENTEN OM IN BEWERKBARE OFFICE-BESTANDEN EN DOORZOEKBARE PDF'S MET OCR

PLAATS EENVOUDIGWEG UW USB-GEHEUGENSTICK IN DE MFP EN BEGIN MET AFDrukKEN



* De functie Print Release kan gebruikt worden tot maximaal vijf op het netwerk aangesloten multifunctionele systemen.

Uw focus richt zich op resultaten, niet op technologie **/This is Why**, daarom ondersteunen onze MFP's de manier waarop u werkt.

Dankzij de flexibiliteit in documentverwerking is er een grotere veelzijdigheid aan afwerkingsmogelijkheden beschikbaar voor uw documenten. Papierlades zijn geschikt voor SRA3-media met een gewicht tot 300 g/m². En u kunt kiezen uit een uitgebreid aantal afwerkingsopties, inclusief nieten in de rug, handmatig nieten, perforeren en hechten zonder nietjes.

Uitmuntendheid wordt standaard

Alle drie de modellen produceren rijke, volle kleuren met 1.200x1.200-dpi-resolutie, en ons Auto Process Control-systeem en 'developer ververs'-systeem garanderen constant een uitstekende kwaliteit, pagina na pagina.

Gemaakt voor een mobiele wereld

Met de Sharpdesk Mobile app kan iedereen in uw organisatie printen en scannen vanaf zijn of haar smartphone of tablet via uw draadloze netwerk of het Wi-Fi Access point op de MFP, en kunt u printen met een app die Google Cloud Print* ondersteunt. Dankzij de toonaangevende beveiligingsfuncties zijn uw gegevens en uw netwerk veilig en beveiligd.

Energie-efficiënt

De combinatie van toner met een lagere smelttemperatuur, de configureerbare en automatische stroom aan/ uit instellingen, de Eco Scan functie en de zeer korte opwarmtijd, zijn slechts een paar van de functies die ervoor zorgen dat het stroomverbruik van deze multifunctionals extreem laag is.

Daarnaast zal via het bedieningspaneel gebruikers gevraagd worden de milieuvriendelijkste optie te selecteren voordat een opdracht wordt gestart, en de toner cartridge wordt pas automatisch uitgeworpen als de toner helemaal op is, waardoor er minder verspilling is.

Krachtige beveiligingsmogelijkheden

Als u uw MFP en alle documenten in uw cloud beschikbaar stelt aan iedereen, wilt u wel weten of het veilig is. Dan zult u blij zijn te weten dat onze nieuwste MFP's uitgerust zijn met alle beveiligingsfuncties van onze eerdere modellen, plus S/MIME voor veilige communicatie via e-mail, geavanceerde gegevensbeveiliging en sterke beveiligingslogins en gebruikersverificatie.

HANDMATIG NIETEN
TOT MAXIMAAL 40
VEL (80 G/M²)



HECHTEN ZONDER NIETJES
IS BESCHIKBAAR TOT
4 VELLEN PAPIER

* Niet in alle landen beschikbaar.

Effectieve teams hebben efficiënte technologie nodig **/This is Why**, daarom is onze volgende generatie MFP's geoptimaliseerd voor productiviteit.

De slimme technologie van de MX-3070N, MX-3570N en MX-4070N zal de productiviteit van alle werkgroepen veranderen. Uw hele team zal zien dat printen, kopiëren, scannen en het afwerken van documenten snel, gemakkelijk en efficiënt is. En dat is nog maar het begin.

Als u een van deze volgende generatie MFP's koppelt met Cloud Portal Office en één of meer van onze Optimised Software Solutions, ziet u dat de productiviteit tot een nog hoger niveau stijgt.

Cloud Portal Office

Cloud Portal Office is onze bekroonde, zakelijke samenwerkingsdienst waarbij smartphones, tablets, pc's, Sharp-MFP's en onze BIG PAD-interactieve schermen met elkaar gekoppeld worden in één enkele, naadloze informatie-omgeving.

Iedereen die zich aanmeldt op een van deze nieuwe MFP's, heeft toegang tot elk document dat is opgeslagen in uw eigen clouddienst. Log in via het bedieningspaneel, zoek en print. U kunt ook geïndexeerde documenten automatisch rechtstreeks scannen naar een map in de cloud en e-mailwaarschuwingen verzenden naar collega's die ze nodig hebben, allemaal direct vanaf de MFP.

Optimised Software Solutions

Wij hebben ons assortiment aan Optimised Software Solutions gecreëerd om u te helpen kosten te besparen, de efficiëntie te verhogen en beveiliging te verbeteren.

Onze **Optimised Scanning Solutions** besparen tijd en voorkomen kostbare fouten door het opvragen, opslaan en delen van documenten te vergemakkelijken en te automatiseren, ongeacht hun opmaak of doel.

Onze **Optimised Printing Solutions** helpen u uw gebruik van de afdruk- en kopieerfunctie te registreren en te beheren, zodat u ongevoegd gebruik kunt tegengaan, kosten kunt traceren en verlagen, en verspilling kunt verminderen.

Onze **Optimised Mobile Solutions** helpen mensen hun tablets, telefoons en laptops eenvoudig en veilig te verbinden met de printomgeving, zodat ze altijd kunnen printen van of scannen naar hun mobiele apparaten.

Dit alles plus de kracht van de MX-3070N, MX-3570N en MX-4070N stelt u in staat de productiviteit van uw personeel te optimaliseren en uw winstgevendheid te verbeteren.



Optimised
Printing



Optimised
Scanning

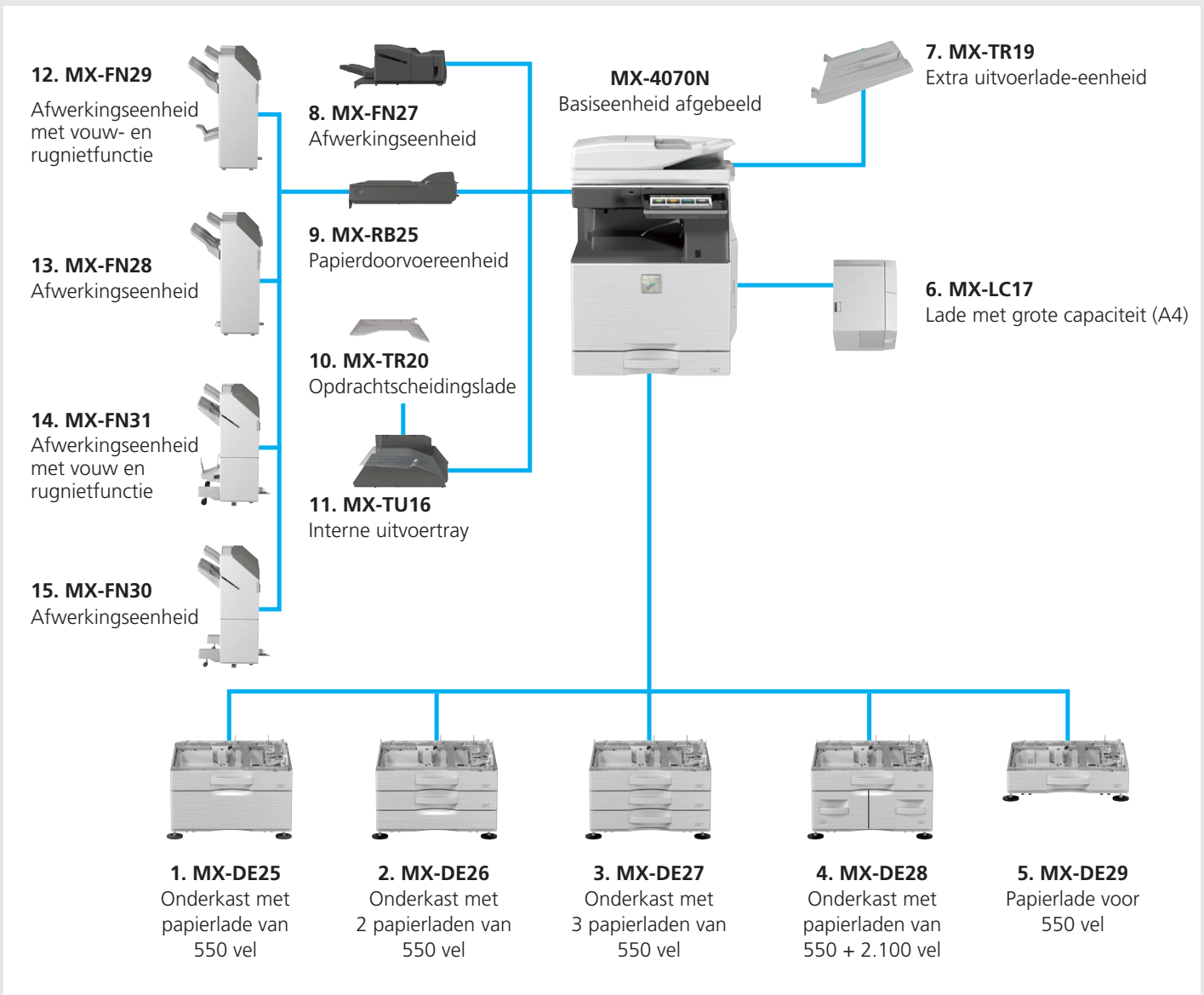


Optimised
Mobile



CLOUD-READY MFP
EN GEOPTIMALISEERDE
SOFTWARE-OPLOSSINGEN





MX-4070N-basisseenheid
Uitvoerlade-kasteenheid
Onderkast met papierlade van 550 vel



MX-4070N-basisseenheid
Interne afwerkingseenheid
Onderkast met 3 papierladen van 550 vel
Extra uitvoerlade-eenheid



MX-4070N-basisseenheid
Onderkast met papierladen van 550 + 2.100 vel
Finisher met nieten in de rug + papierdoorvoereenheid
Extra uitvoerlade-eenheid
Lade met grote capaciteit

Basiseenheid

1. MX-DE25 Onderkast met papierlade van 550 vel

SRA3 tot A5R, 550 vel (80 g/m²)

2. MX-DE26 Onderkast met 2 papierladen van 550 vel

SRA3 tot A5R, 550 vel per stuk (80 g/m²) voor onderste en bovenste lade

3. MX-DE27 Onderkast met 3 papierladen van 550 vel

SRA3 tot A5R, 550 vel per stuk (80 g/m²) voor onderste en bovenste lade

4. MX-DE28 Onderkast met papierlade van 550 + 2.100 vel*⁴

Bovenste lade: SRA3 tot A5R, 550 vel (80 g/m²)

Lade onder (links): A4, 1.200 vel (60 - 105 g/m²)

Lade onder (rechts): A4 - B5, 900 vel (60 - 105 g/m²)

5. MX-DE29*³ 550 vel 1 papierlade

6. MX-LC17*³ Lade met grote capaciteit (A4)

A4 tot B5, 3.000 vel (80 g/m²)

Afwerking

7. MX-TR19 Extra Uitvoerlade-eenheid

8. MX-FN27 Interne afwerkingseenheid

A3 tot B5 (offset/nieten), SRA3 tot A5R (non-offset)

Offsetlade (bovenste): max. papiercapaciteit 500 vel*¹

Nietcapaciteit: max. 50 vel nieten op meerdere posities*¹

Nietpositie: 3 plaatsen (voorkant, achterkant of 2-punts nieten)

Handmatig nieten 1-punts achter (plat), 45 vel (64 g/m²),

40 vel, (80 g/m²)

Capaciteit zonder nietjes: max. 5 vel (64 g/m²), 4 vel (65 - 81,4 g/m²),

3 vel (81,5 - 105 g/m²)

Positie zonder nietjes: 1-punts achter (schuin), A3 - B5

Optionele perforatiemodule voor MX-FN27:

MX-PN14B - Perforatiemodule voor 2 gaten

MX-PN14C - Perforatiemodule voor 2/4 gaten

9. MX-RB25 Papierdoorvoereenheid

Vereist bij gebruik van MX-FN28, MX-FN29, MX-FN30 en MX-FN31

10. MX-TR20 Oprachtscheidingslade

Vereist MX-TU16 Interne uitvoertray

11. MX-TU16 Interne uitvoertray

12. MX-FN29*¹ 1k Finisher met nieten in de rug

AW3 tot A5R (offset/nieten), SRA3 tot A5R (non-offset)

Offsetlade (bovenste): max. papiercapaciteit 1.000 vel*¹

Nietcapaciteit: max. 50 vel nieten op meerdere posities*¹

Nietpositie: 1-punts voorkant (plat), 1-punts in de rug (plat),

2-punts (stiksels)*¹

Lade voor vouwen en nieten (onder): 7 sets (11-15 vel), 10 sets (6 tot 10

vel), 20 sets (1 tot 5 vel), max. 15 vel per set

13. MX-FN28*¹ 1k Afwerkingseenheid

AW3 tot A5R (offset/nieten), SRA3 tot A5R (non-offset)

Offsetlade (bovenste): max. papiercapaciteit 1.000 vel*¹

Nietcapaciteit: max. 50 vel nieten op meerdere posities*¹

Nietpositie: 1-punts voorkant (plat), 1-punts in de rug (plat),

2-punts (stiksels)*¹

Optionele perforatiemodule voor MX-FN29 en MX-FN28:

MX-PN15B - Perforatiemodule voor 2 gaten

MX-PN15C - Perforatiemodule voor 2/4 gaten

14. MX-FN31*^{2*3} 3k Finisher met nieten in de rug

A3 tot B5 (offset/nieten), SRA3 tot A5R (non-offset)

Offsetlade (bovenste): max. papiercapaciteit 1.000 vel*¹

Nietcapaciteit: max. 50 vel nieten op meerdere posities*¹

Nietpositie: 1-punts voorkant (schuin), 1-punts in de rug (schuin),

2-punts (stiksels)*¹

Handmatig nieten 1-punts achter (plat), 45 vel (64 g/m²),

40 vel (80 g/m²)

Capaciteit zonder nietjes: max. 5 vel (64 g/m²), 4 vel (65 - 81,4 g/m²),

3 vel (81,5 - 105 g/m²)

Positie zonder nietjes: 1-punts achter (schuin), A3 - B5

Lade voor vouwen en nieten (onder): 10 sets (11-15 vel),

15 sets (6 tot 10 vel), 25 sets (1 tot 5 vel), max. 15 vel per set

15. MX-FN30*^{2*3} 3k Afwerkingseenheid

A3 tot B5 (offset/nieten), SRA3 tot A5R (non-offset)

Offsetlade (bovenste): max. papiercapaciteit 1.000 vel*¹

Nietcapaciteit: max. 50 vel nieten op meerdere posities*¹

Nietpositie: 1-punts voorkant (schuin), 1-punts in de rug

(schuin), 2-punts (nietjes)*¹

Handmatig nieten 1-punts achter (plat), 45 vel (64 g/m²),

40 vel (80 g/m²)

Capaciteit zonder nietjes: max. 5 vel (64 g/m²), 4 vel (65 - 81,4 g/m²),

3 vel (81,5 - 105 g/m²)

Positie zonder nietjes: 1-punts achter (schuin), A3 - B5

Optionele perforatiemodule voor MX-FN31 en MX-FN30:

MX-PN16B - Perforatiemodule voor 2 gaten

MX-PN16C - Perforatiemodule voor 2/4 gaten

Afdrukken

MX-PF10 Barcode-lettertypepakket

Maakt afdrukken van barcodes mogelijk

Faxen

MX-FX15 Faxuitbreidingsmodule

MX-FWX1 Internetfax-uitbreidingsmodule

Scannen

AR-SU1 Stempeleenheid

Markeert reeds gescande documenten voor controle

Sharpdesk®-licenties

MX-USX1/X5

1/5-licenties

MX-US10/50/A0

10/50/100-licenties

Sharp OSA®

MX-AMX1 Applicatie-integratiemodule

Beveiliging

MX-FR52U*³ Data Security Kit

Commerciële versie

*¹ Max. papiercapaciteit: 1.000 vel (80 g/m² A4). *² Max. papiercapaciteit: 3.000 vel (80 g/m² A4).

*³ Beschikbaar op een latere datum. *⁴ Papierlade van 2.100 vel: max. grootte A4.

Specificaties

Algemeen

Afdruksnelheid (ppm/kpm) (max.)	A4*	A3	SRA3
	40	20	18
	35	18	16
	30	16	15
Bedieningspaneel	10,1-inch kleuren-LCD-touchscreen		
Papierformaat (min. - max.)	A5 - SRA3**		
Papiergewicht (g/m ²)	Lade	60 - 300	
	Multihandinvoer	55 - 300	
Papiercapaciteit (std. - max.)	Vel	650 - 6.300	
	Laden	1 - 4 (plus multihandinvoerlade)	

Opwarmtijd**3 (seconden)	10	
Geheugen (GB)	Copier/printer (gedeeld)	5
	HDD**4	500
	Verste netspanning	Nominaal lokaal wisselstroomvoltage ± 10%, 50/60 Hz
Stroomverbruik (kW) (max.)	1,84 kW (220 tot 240 V)	
Afmetingen (mm) (b x d x h)	615 x 660 x 838	
Gewicht (kg)	87	

Copier

Papierformaat originelen (max.) A3		
Eerste kopietijd**5	Kleur	Zwart-wit
	6,7	4,7
Continu kopiëren (max.)	9.999	
Afdruksresolutie (dpi)	Scannen (kleur)	600 x 600
	Scannen (zwart-wit)	600 x 600, 600 x 400
	Afdrukken	1.200 x 1.200, 600 x 600, 9.600 (equivalent) x 600 (afhankelijk van kopieermodus)
	Grijswaarden	256
	Zoombereik (%)	25 - 400 (25 - 200 met DSPF) in stappen van 1%
Voorinstelde kopieerratio's (metrisch)	10 ratio's (5R/5E)	

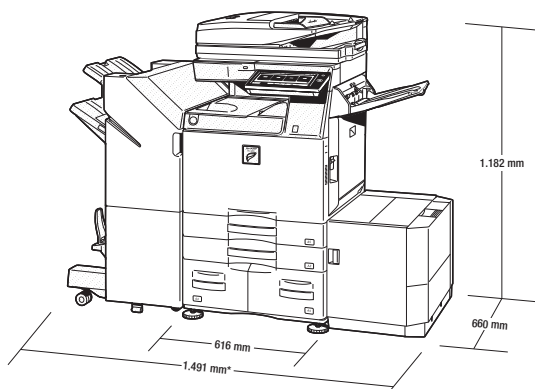
Netwerkscanner

Scanmethode	Push-scan (via bedieningspaneel)	
	Pull-scan (met TWAIN-ondersteunende toepassing)	
Scansnelheid**6	Enkelzijdig: max. 100 originelen/min.	
	Dubbelzijdig: max. 200 originelen/min.	
Resolutie (dpi) (max.)	Push scan	100, 150, 200, 300, 400, 600
	Pull scan	75, 100, 150, 200, 300, 400, 600
		50 tot 9.600 dpi via gebruikersinstelling
	Bestandstypen	TIFF, PDF, PDF/A, gecodeerde PDF, compact PDF, JPEG**7, XPS, doorzoekbare PDF, Microsoft® Office (pptx, xlsx, docx), text (TXT), rich text (RTF)
Bestemmingen	Scannen naar e-mail, bureaublad, ftp-server, netwerkmap, USB-geheugen, HDD	
Scannerhulpprogramma's	Sharpdesk	

Draadloos LAN

Ondersteuning van standaard	IEEE802.11n/g/b
Toegangsmodus	Infrastructuurmodus, Software AP-modus
Beveiliging	WEP, WPA Personal, WPA Enterprise**8, WPA2 Personal, WPA2 Enterprise**8
Netwerkprotocollen	TCP/IP (IPv4 & IPv6), IPX/SPX (Netware), NetBEUI, EtherTalk (AppleTalk)

Afmetingen



Documentarchivering

Documentopslagcapaciteit**9	pagina's	bestanden	
	Hoofd- en aangepaste mappen	20.000	3.000
	Snelle map	10.000	1.000
Opgeslagen taken**10	Kopiëren, afdrukken, scannen, faxverzending**14		
Opslagmappen	Snelle bestandsmap, hoofdmap, aangepaste map (max. 1.000)		
Vertrouwelijke opslag	Wachtwoordbescherming (voor hoofd- en aangepaste mappen)		

Netwerkprinter

Resolutie (dpi)	1.200 x 1.200, 600 x 600, 9.600 (equivalent) x 600
Interface	USB 1.1, USB 2.0, 10Base-T/100Base-TX/1000Base-T
Ondersteunde besturingssystemen	Windows Server® 2008, 2008R2, 2012, 2012R2, Windows Vista®, Windows® 7, 8, 8.1, Mac OS X 10.4, 10.5, 10.6, 10.7, 10.8, 10.9, 10.10
Netwerkprotocollen	TCP/IP (IPv4, IPv6)
Afdrukprotocollen	LPR, Raw TCP (poort 9100), POP3 (afdrukken van e-mail), http, ftp voor het downloaden van af te drukken bestanden, IPP
PDL	PCL6-emulatie, Adobe® PostScript®3™
Beschikbare lettertypes	80 lettertypes voor PCL, 139 lettertypes voor Adobe PostScript 3

Fax (optionele MX-FX15 vereist)

Compressiemethode	MH/MR/MMR/JBIG
Communicatieprotocol	Super G3/G3
Verzendtijd**11 (seconden)	Minder dan 3
Modemsnelheid (bps)	33.600 - 2.400 met automatische fallback
Transmissieresolutie (dpi)	203.2 x 97.8 (Std) / 406.4 x 391 (Ultra Fine)
Registratiebreedte	A3 - A5
Geheugen (GB)	1 (ingebouwd)

Opmerkingen



**1 Invoer aan lange zijde. **2 Alleen invoer aan korte zijde kan gebruikt worden met A5-papier. **3 Bij nominaal voltage, 23 °C (73,4 °F). Kan variëren afhankelijk van gebruikscondities en -omgeving. **4 HDD-capaciteit hangt af van werving-en-selectiestatus. **5 Invoer aan lange kant van A4-vellen van eerste papierlade, met documentglas, zonder automatische kleurselectie en automatische kleuremodus, MFP paraat. Kan variëren afhankelijk van gebruikscondities en -omgeving. **6 Gebaseerd op A4-standaardoverzicht van Sharp met behulp van documentinvoer en invoer aan de lange kant. Gebruik van standaardfabrieksinstellingen met automatische kleurselectie uit. Scansnelheid kan variëren afhankelijk van het soort document en de scaninstellingen. **7 Alleen kleur. **8 Niet van toepassing op Software AP-modus. **9 De opslagcapaciteit varieert afhankelijk van het type document en de scaninstellingen. **10 Enkele functies vereisen een of meer opties. **11 Gebaseerd op Sharps standaardtabel met ongeveer 700 tekens (A4, staande invoer) bij een standaardresolutie in Super G3-modus, 33.600 bps, JBIG-compressie.

Ontwerp en kenmerken kunnen gewijzigd worden zonder voorafgaande aankondiging. Alle informatie is correct bij het ter perse gaan. Het ENERGY STAR-logo is een gecertificeerd A-merk en mag slechts gebruikt worden om specifieke producten te certificeren die voldoen aan de eisen van het ENERGY STAR-programma. ENERGY STAR is een in de Verenigde Staten geregistreerd merk. Windows, Windows NT, Windows XP en Windows Vista zijn geregistreerde handelsmerken van Microsoft Corporation. Adobe en PostScript 3 zijn geregistreerde handelsmerken of handelsmerken van Adobe Systems Incorporated in de VS en/of andere landen. Alle overige bedrijfsnamen, productnamen en logo's zijn handelsmerken of geregistreerde handelsmerken van de respectieve houdstermaatschappijen. ©Sharp Electronics Benelux januari 2016. Ref: MX-M3070N/MX-M3570N/MX-M4070. Taak: (16859). Alle handelsmerken worden erkend. E&OE.

SHARP

Inspiring ideas from technology

www.sharp.nl

www.sharp.be

www.sharp.lu

Sharp Electronics Benelux bv

Meidoornkade 10
Postbus 900
3990 DW Houten
Nederland
www.sharp.nl

Sharp Electronics Belgium

a division of Sharp Electronics Benelux bv

Schaliënhoeverdreef 20 D
2800 Mechelen
België
www.sharp.be / www.sharp.lu